

BOWMAN®

Swimming Pool Heat Exchangers

Echangeurs de chaleur pour piscines

Wärmeaustauscher für
Schwimmbecken



Bowman Cupro Nickel Heat Exchangers
will replace and normally well outlast
Stainless Steel Heat Exchangers



BS EN ISO 9002
Reg. No. FM 38224

BOWMAN®

Heat Exchangers

Swimming Pool Heat Exchangers

These heat exchangers provide a simple method of heating swimming pool water indirectly from a central heating boiler. They should be installed downstream of the pumping and filtration equipment. The boiler water must be pump assisted and the usual precautions taken to prevent air locks. This pump should be controlled by a thermostat in the pool water pipe before the heat exchanger and set at the required pool temperature. Indicated on the back page are the performance capabilities of the heat exchangers based on 12.5% of the pool water passing through the heat exchanger per hour and an initial temperature rise of 0.5°C per hour. Larger flow rates can be used up to the limit imposed by the port sizes.

For applications where the pool water comes from a solar system, we can supply longer heat exchangers to make the best use of lower temperature water from solar panels.

Pool water tends to become acidic when chlorination is used. The pH value of the water must be maintained between 7.2 and 7.8 and ideally between 7.4 and 7.6. All our heat exchangers have cupro-nickel tubes to withstand the aggressiveness of swimming pool water. For use with sea water and therapeutic pools, we can, at extra cost, supply heat exchangers with bronze end covers.

Echangeurs de chaleur pour piscines

Ces échangeurs de chaleur constituent une méthode simple pour chauffer indirectement l'eau d'une piscine à partir d'une chaudière de chauffage central. Ils se montent en aval de l'équipement de pompage et de filtration. La circulation de l'eau de la chaudière doit être assistée par une pompe, et des précautions normales doivent être prises afin d'éviter la formation de tampons d'air. La pompe en question doit être commandée par un thermostat monté en amont de l'échangeur de chaleur dans la canalisation d'amenée d'eau à la piscine, et réglé à la température voulue pour l'eau de la piscine. On trouvera en dernière page les données sur les performances des échangeurs de chaleur. Ces données sont basées sur le passage, par l'échangeur, d'un volume horaire correspondant à 12,5% du volume d'eau de la piscine, ainsi que sur une élévation initiale de la température de 0,5°C à l'heure. Des débits plus importants sont possibles dans les limites imposées par les dimensions des orifices.

Dans le cas des applications où l'eau de la piscine provient d'un dispositif à énergie solaire, nous pouvons fournir des échangeurs plus longs, afin d'utiliser au mieux l'eau à température plus basse qui provient des panneaux solaires.

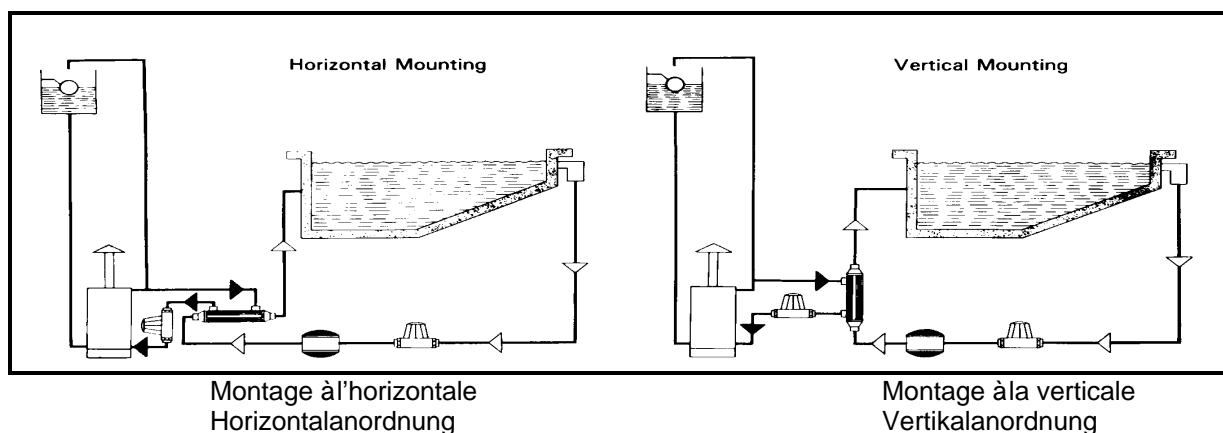
L'eau de piscine tend à s'acidifier lorsque l'on a recours à la chloration. Le pH de l'eau doit être maintenu entre 7,2 et 7,8; en fait, l'idéal est qu'il se situe entre 7,4 et 7,6. Tous nos échangeurs de chaleur sont équipés de tubes en cupro-nickel capables de résister à l'attaque des eaux de piscine d'agrément. Dans le cas des piscines d'eau de mer et des piscines thérapeutiques, nos échangeurs de chaleur peuvent être équipés d'embouts en bronze (avec supplément).

Wärmeaustauscher für Schwimmbecken

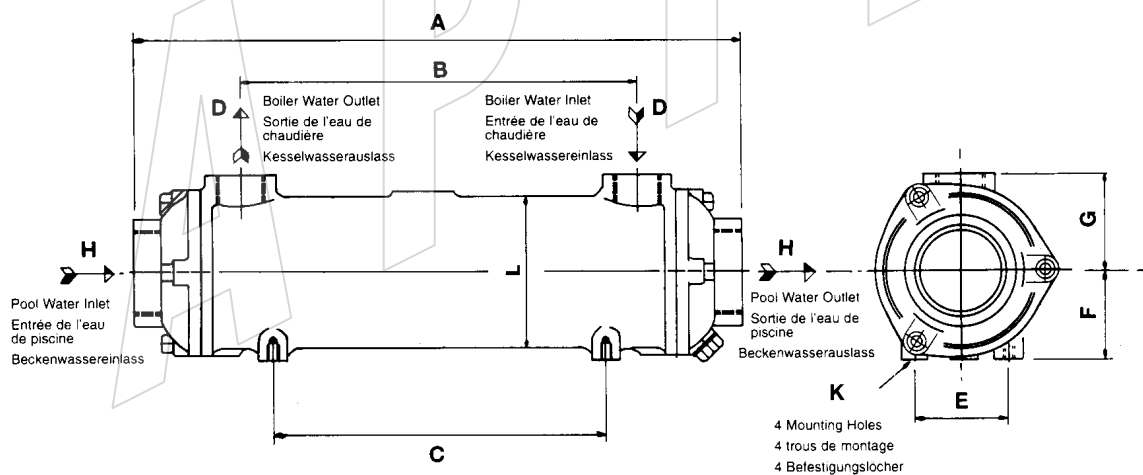
Diese Wärmeaustauscher bieten eine einfache Methode für die indirekte Erwärmung des Schwimmbeckenwassers von einem Zentralheizungskessel. Sie sind stromabwärts von der Pumpen- und Filtrationsausrüstung einzubauen. Das Kesselwasser muss mit Hilfe einer Pumpe in Umlauf gehalten werden und die üblichen Vorsichtsmaßnahmen zur Verhütung von Lufteinschlüssen müssen getroffen werden. Die Pumpe ist von einem Thermostaten im Beckenwasserrohr vor dem Wärmeaustauscher zu regeln und auf erwünschte Beckentemperatur einzustellen. Auf der hinteren Umschlagseite finden Sie die Leistungsdaten der Wärmeaustauscher auf der Grundlage, dass 12,5% des Beckenwassers stündlich durch den Wärmeaustauscher strömen und eine anfängliche Temperaturerhöhung von 0,5°C pro Stunde erzielt wird. Größere Durchflussmengen – bis zu den durch die Durchflussöffnungen gesetzten Begrenzungen – können eingesetzt werden.

Für Anwendungen, bei denen das Beckenwasser einem Solarsystem entnommen wird, können wir längere Wärmeaustauscher liefern, um das Wasser mit niedrigeren Temperaturen aus den Solarkollektorplatten am besten auszunutzen.

Schwimmbeckenwasser wird bei der Chlorierung säurehaltig. Der pH-Wert des Wassers muss auf 7,2 bis 7,8 und idealerweise zwischen 7,4 und 7,6 gehalten werden. Alle unsere Wärmeaustauscher haben Kupfer-Nickelrohre, um der Aggressivität des Beckenwassers standzuhalten. Zur Anwendung für Seewasser- und Therapiebecken können wir gegen Aufpreis Wärmeaustauscher mit Bronze-Enddeckeln liefern.



BOWMAN®

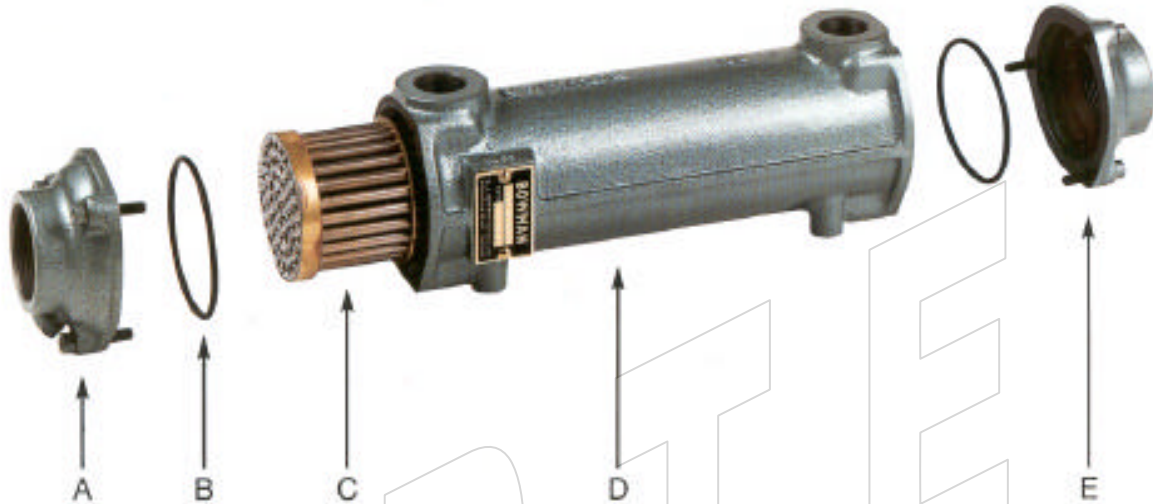


Type	kg	A	B	C	D	E	F	G	H	K	L
		mm	mm	mm	BSP	mm	mm	mm	BSP	mm	mm
4111-2	1.3	286	178	-	G1½	-	28	40	G1½	-	51
3705-3	5	346	226	190	G¾	52	50	55	G1½	M6	86
3706-2	9	358	202	190	G1"	76	63	67	G2"	M8	108
3707-2	16	472	294	190	G1¼	76	75	80	G2½	M8	126
3708-2	26	502	272	108	G1½	120	90	100	G3"	M10	162
3709-3	44	674	370	236	G2"	120	110	120	* 100mm	M12	198
3711-3	65	704	340	236	* 80mm	150	130	140	* 125mm	M16	232
3710-3	102	754	330	236	* 100mm	180	155	170	* 150mm	M16	278

- * Flange to BS4504 table 6
- Flansch gemäss DIN 2631

BOWMAN®

(Below). A typical unit showing component parts and the method of assembly.
(Ci-dessous). Vue d'une unite montrant les différentes pieces constituantes et leur mode d'assemblage.
(Unten). Typische Einheit mit Ansicht der Einzelteile und Darstellung der Montage.



Type	A End covers	B "O" Seals	C Tube Stack	D Body	E Screws
Type	Couvercles d'extrémité	Joints torques	Faisceau de tubes	Corps	Boulons
Typ	Enddeckel	O-Dichtungen	Rohrbündel	Körper	Schrauben
3705-3	EC033-784CI	AN12NT	3444-3TN1B	EC12-783-3CI	HS06x30
3706-2	FC033-1176CI	OS46NT	3445-2TN1B	FC10-1200-2CI	HS08x35
3707-2	FG007-2802CI	OS52NT	3446-2TN1B	FG10-1650-2CI	HS08x35
3708-2	GL037-3140CI	OS56NT	3447-2TN1B	GL15-3136-2CI	HS10x40
3709-3	GK063-3255CI	OC69NT	3448-3TN1B	GK19-2865-3CI	HS12x50
3711-3	JK004-3331CI	OS74NT	3449-3TN1B	JK19-3332-3CI	HS16x70
3710-3	PK004-2926CI	OS81NT	3450-3TN1B	PK19-2919-3CI	HS16x70

When replacing tubestack, always fit new seals – 2 off per unit.

Lorsque vous remplacez un faisceau de tubes, il faut toujours remplacer les 2 joints toriques par des joints neufs. 2 par échangeur.

Nach Rohrbündelaustausch immer neue Dichtungen – 2 Stück je Kühler verwenden.

BOWMAN®

OPERATING INSTRUCTIONS FOR SWIMMING POOL HEAT EXCHANGERS

After the heat exchanger has been correctly installed, emphasis should be given to the general maintenance of all the pool equipment, the most important factor which will have a direct bearing on this will be the pool water condition. The proper purification of the pool water will allow for a healthier pool, the water will not cause discomfort to bathers, it will not cause a break-down of pool equipment and will not cause any unpleasant smells which are often experienced with wrong chlorine dosage. The ideal pool pH should be kept to within 7.4 to 7.6. On no account should it fall below 7.2 or above 7.8. If this is not achieved corrosion/erosion of the pool equipment will occur.

Listed below are some guides on operating conditions for the heat exchanger:

- a. **Always keep pH to within correct levels. Check on a day-to-day basis. Alter pool condition as necessary.**
- b. **Ensure the free chlorine levels are within the range recommended by the chemical manufacturer and are in accordance with the type of pool, for example, private, hotel, school or municipal.**
- c. **If a by-pass is fitted to the heat exchanger circuit, it is essential that any valves are correctly positioned and allow the recommended pool water flow to pass through the heat exchanger. Incorrect flows may cause corrosion/erosion.**
- d. **The filter unit should be checked regularly. This is very important especially with sand filters. This sort, if working incorrectly, can allow sand to pass around the pool circuit causing erosion of pipe work, heat exchanger and pump unit.**
- e. **Keep pool free from debris such as leaves, grass cuttings etc. This foreign matter can decay and increase pH:**
- f. **It is essential that the correct amount of chlorine dosage is added to the pool. To allow proper dispersion of the dose in the pool water; distribute the chemicals to various areas of the pool. Do not dose in one area only, as this will create high acidic areas which can cause corrosion/erosion of the pool equipment.**

Pool water which is in an unbalanced condition will prove costly for the owner with the replacement of pool components. It is essential that the manufacturers instructions are followed correctly as this will give safe bathing and prolong the life of all pool equipment.

Typical performance of Swimming Pool Heat Exchangers with a pool water temperature of 26°C, based on a boiler water inlet temperature of 82°C.

Performances typiques des échangeurs de chaleur pour piscines, pour une température de l'eau de piscine de 26°C, avec une température d'entrée d'eau de chaudière de 82°C

Typische Leistung des Wärmetauschers für Schwimmbecken mit einer Beckenwasser-Einlaßtemperatur von 26°C, basierend auf einer Kesselwasser- Einlaßtemperatur von 82°C,

Type Type typ	Boiler water flow		Head loss		Pool water flow		Head loss		Heat transfer			Pool Capacity	
	Débit d'eau de chaudière		Perte de charge		Débit d'eau de piscine		Perte de Charge		Transfert thermique			Volume de piscine	
	Kesselwasser-durchflussmenge		Druckhöhenverlust		Beckenwasser-durchflussmenge		Druckhöhenverlust		Wärmeabgabe			Beckenvolumen	
	m ³ /h	gal/h	kPa	lb/in ²	m ³ /h	gal/h	kPa	lb/in ²	kcal/h	kw	Btu/h	m ³	gal
*4111-2	0.42	92	5	0.75	1.72	380	1	0.14	7 750	9	30 000	14	3 000
*4111-2	0.72	158	14	2.00	2.90	632	2	0.29	12 900	15	50 000	28	5 000
*3705-3	0.72	156	1	0.15	2.90	625	1	0.15	12 900	15	50 000	23	5 000
*3705-3	1.44	312	3	0.45	5.64	1 250	2	0.30	24 950	29	100 000	46	10 000
*3705-3	2.16	468	7	1.04	8.52	1 875	5	0.75	37 900	44	150 000	68	15 000
*3705-3	2.88	625	13	1.95	11.40	2 500	8	1.12	50 800	59	200 000	91	20 000
*3706-2	3.60	782	2	0.30	14.16	3 125	5	0.75	62 800	73	250 000	114	25 000
*3706-2	4.20	938	3	0.45	17.00	3 750	7	1.04	75 700	88	300 000	137	30 000
*3707-2	5.70	1 250	2	0.30	22.80	5 000	7	1.04	100 700	117	400 000	182	40 000
*3707-2	7.20	1 562	4	0.60	28.44	6 250	11	1.65	125 600	146	500 000	228	50 000
*3708-2	9.90	2 188	4	0.60	39.60	8 750	8	1.12	176 400	205	700 000	319	70 000
3709-3	12.60	2 812	5	0.75	51.00	11 250	7	1.04	226 300	263	900 000	410	90 000
3709-3	15.60	3 438	7	1.04	62.40	13 750	10	1.50	279 600	325	1 100 000	500	110 000
3711-3	21.60	4 688	4	0.60	85.20	18 750	9	1.35	376 800	438	1 500 000	683	150 000
3711-3	28.50	6 250	7	1.04	114.00	25 000	15	2.25	503 300	585	2 000 000	910	200 000
3710-3	35.40	7 812	4	0.60	142.20	31 250	10	1.50	628 000	730	2 500 000	1138	250 000

FOR LARGER SIZE POOLS, ASK OUR SALES DEPARTMENT FOR A QUOTATION.

POUR DES PISCINES PLUS GRANDES, VEUILLEZ NOUS CONSULTER.

FÜR GRÖßERE BECKENVOLUMEN NEHMEN SIE BITTE KONTAKT MIT UNSERER VERKAUFSABTEILUNG AUF, WIR UNTERBREITEN IHNEN GERNE EIN ANGEBOT.

★ **DESPATCH 7 DAYS FROM RECEIPT OF WRITTEN ORDER**

Maximum working pressure 6 bar
Maximum working temperature 100°

★ **EXPEDITION 7 JOURS A RECEPTION DE COMMANDE FERME**

Pression maximum de service 6 bar.
Température maximum de service 100°C

★ **VERSAND 7 TAGE NACH ERHALT DES SCHRIFTLICHEN AUFRAGS**

Maximaler Betriebsdruck 6 bar.
Maximale Betriebstemperatur 100°C